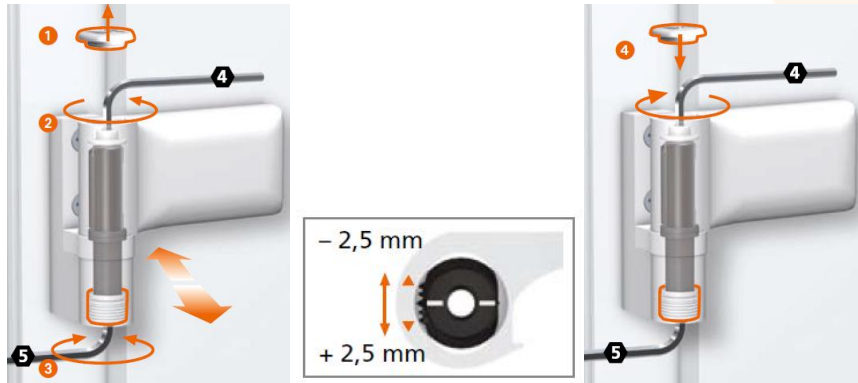


Stelmogelijkheden 3D scharnier Dr.Hahn KT-E(s)



Aandrukverstelling: De schroef aan de bovenzijde lichtjes losdraaien. De aandrukkracht instellen en vasthouden. De schroef aan de bovenzijde weer vastdraaien.

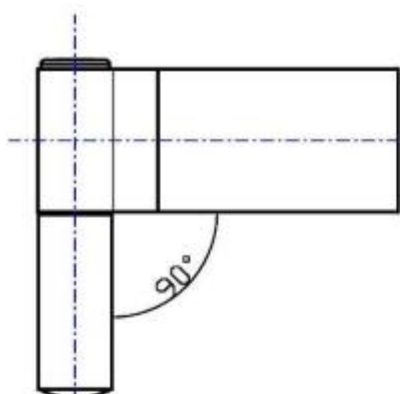


Verticale verstelling

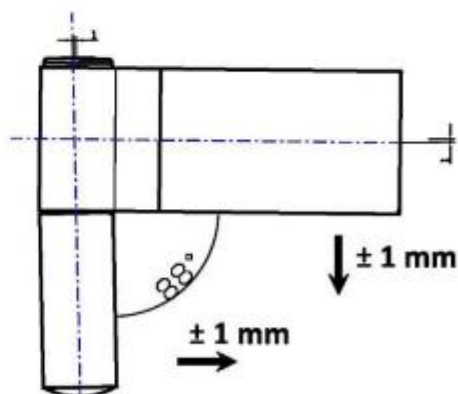
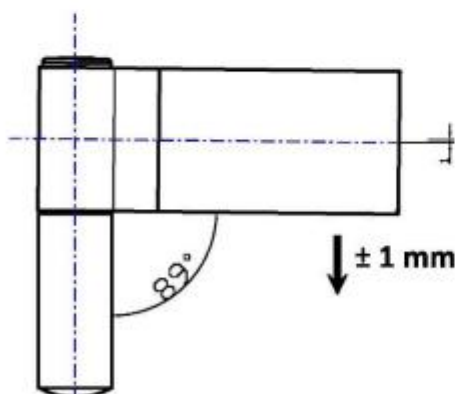
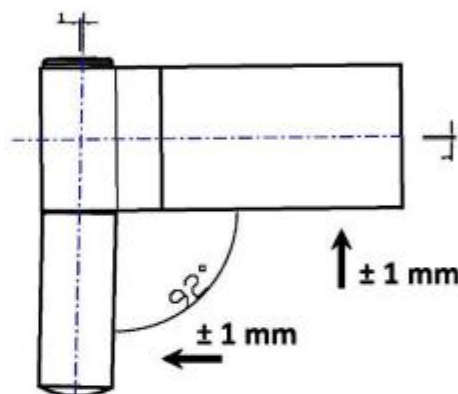
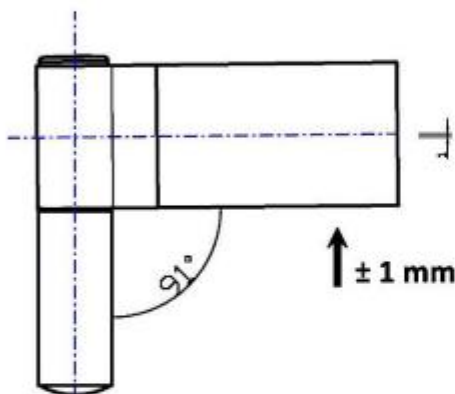


Horizontale verstelling: afdekkap geheel verwijderen en bevestigingsschroeven indien nodig iets lossen. **NB.** Er zijn ook versies waar de kap niet hoeft te worden verwijderd en er door een gaatje in de kap veresteld kan worden

LET OP: het onderste scharnier moet het gewicht dragen, de andere slechts bijdraaien



Maximale toleranties voor deurscharnieren

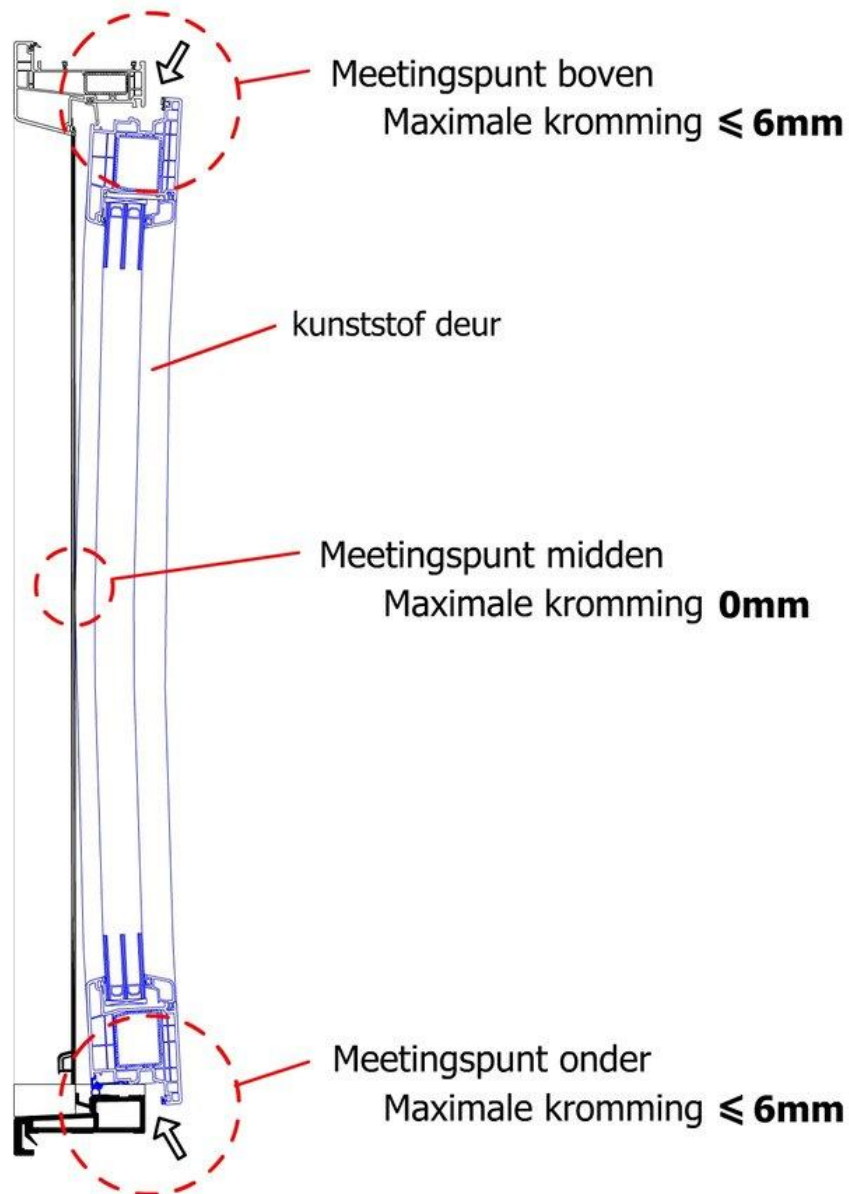


Bij het afhangen van een deur zijn er altijd kleine toleranties in de montage toegestaan. Een afwijking van circa 1 mm is een veelvoorkomende tolerantie in de bouw.

De 1 mm afwijking vormt geen technisch probleem voor de levensduur of werking van de deur en de scharnieren.

Technische tekening:

Maximale deurkromming (kunststof deur)



Vergrendelde toestand

De toelaatbaarheid van vormafwijkingen wordt getoetst wanneer de deur zich in de volledige vergrendelde toestand bevindt. Dit houdt in dat het deurblad volledig in het kozijn is gesloten, waarbij zowel de dagschoot als de nachtschoot en meerpuntssluitingen (haken) correct in de sluitplaten zijn gevallen.